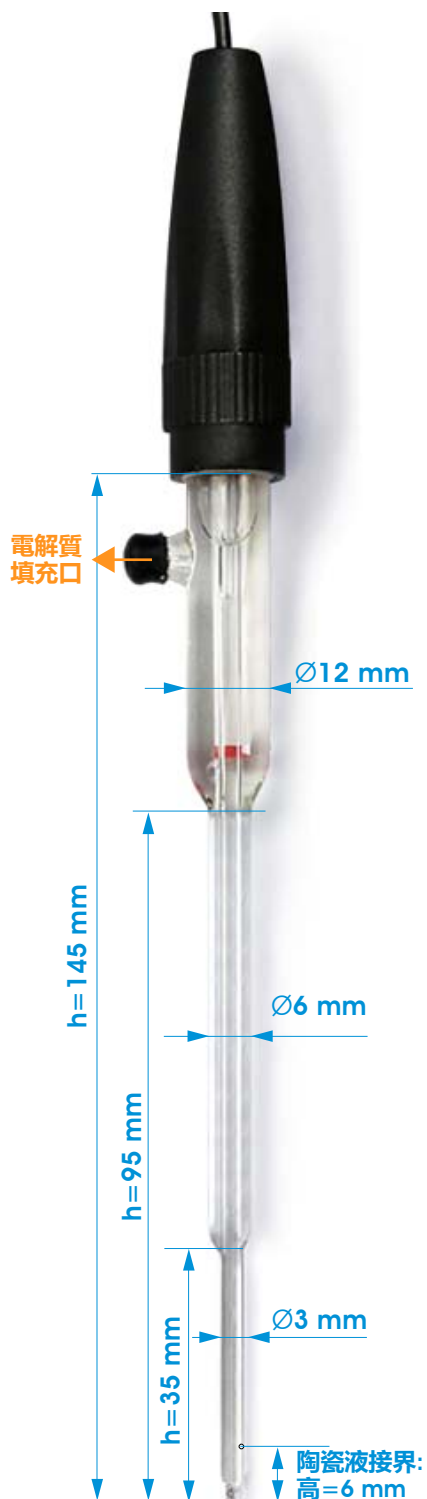


## CS1203 微量 pH 複合電極

### 微量離心管 ≥ 0.2mL



訂單號	CS12031B
訂單號	-

#### 規格

pH值範圍	0 - 12
零點 (PH)	7.00 ± 0.25
溫度範圍	0 - 80 °C

溫度感測器	-
-------	---

殼體材質	玻璃
敏感膜號	W28
膜電阻	< 800 MΩ

參比系統	SNEX(白) Ag/AgCl/KCl
液交界	多孔陶瓷
雙鹽橋系統	是

填充口	有
電解質溶液	3.3 mol/L KCl

電極帽	實驗室標準
電纜長度	1m
接頭	BNC

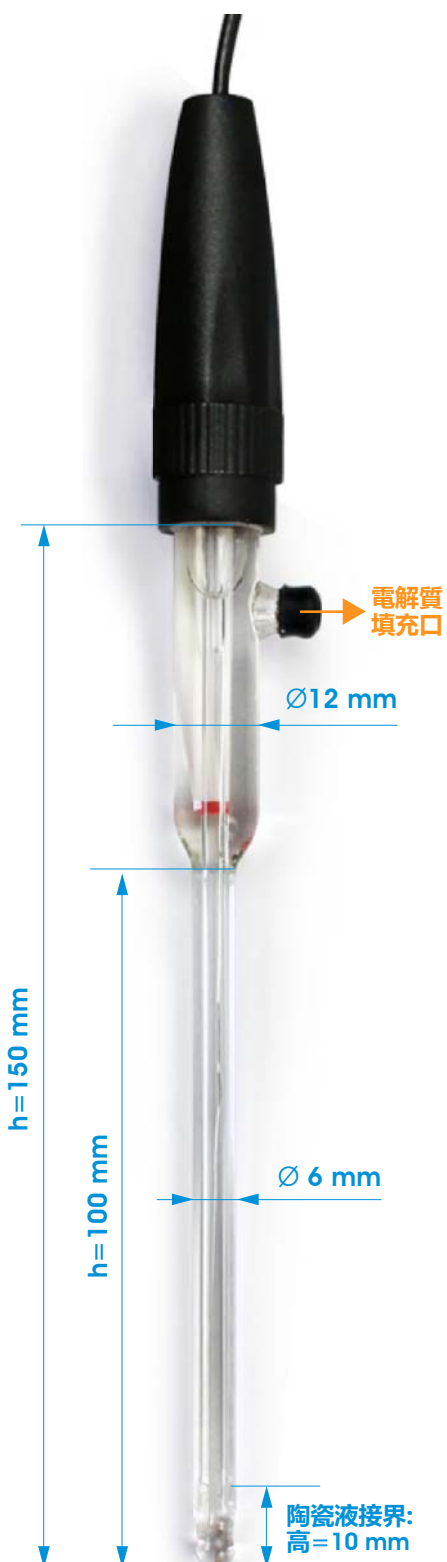
電池常數(cm <sup>-1</sup> )	-
電池類型	-

說明金屬	-
------	---

浸泡液	3.3 mol/L KCl
-----	---------------

#### 特點

微量電極 直徑3mm，長度為35mm  
SNEX白色參比系統，雙鹽橋  
陶瓷液交界：孔徑0.9μ (顆粒、粘稠、蛋白質溶液適用)  
最小浸入深度：6mm  
微量離心管 ≥ 0.2mL 專用 Eppendorf 管



## CS1206 半微量 pH 複合電極 試管專用

訂單號	CS12061B
訂單號	-

### 規格

pH值範圍	0 - 12
零點 (PH)	7.00 ± 0.25
溫度範圍	0 - 80 °C

溫度感測器	-
-------	---

殼體材質	玻璃
敏感膜號	W28
膜電阻	< 500 MΩ

參比系統	SNEX(白) Ag/AgCl/KCl
液接界	多孔陶瓷
雙鹽橋系統	是

填充口	有
電解質溶液	3.3 mol/L KCl

電極帽	實驗室標準
電纜長度	1m
接頭	BNC

電池常數(cm <sup>-1</sup> )	-
電池類型	-

說明金屬	-
------	---

浸泡液	3.3 mol/L KCl
-----	---------------

### 特點

半微量電極 直徑6mm，長度為100mm  
SNEX白色參比系統，雙鹽橋  
陶瓷液接界：孔徑0.9μ (顆粒、粘稠、蛋白質溶液適用)  
最小浸入深度：7mm



## CS1010 pH 複合電極 一般環境使用

訂單號	CS10101B
訂單號	-
<b>規格</b>	
pH值範圍	0 - 14
零點 (PH)	7.00 ± 0.25
溫度範圍	0 - 80 °C
溫度感測器	-
殼體材質	透明PC
敏感膜號	B11
膜電阻	< 600 MΩ
參比系統	Ag/AgCl 3.3mol/L KCl
液接界	矽膠雙芯
雙鹽橋系統	-
電極帽	實驗室標準
電纜長度	1m
接頭	BNC
電池常數(cm <sup>-1</sup> )	-
電池類型	-
說明金屬	-
<b>浸泡液</b>	3.3 mol/L KCl



## CS1211 平面專用 pH 複合電極 用於皮膚和表面

訂單號	CS12111B
訂單號	-

<b>規格</b>	
pH值範圍	0 - 12
零點 (PH)	7.00 ± 0.25
溫度範圍	0 - 80 °C

溫度感測器	-
-------	---

殼體材質	玻璃
敏感膜號	W28
膜電阻	< 800 MΩ

參比系統	SNEX Ag/AgCl/KCl
液接界	SNEX
雙鹽橋系統	-

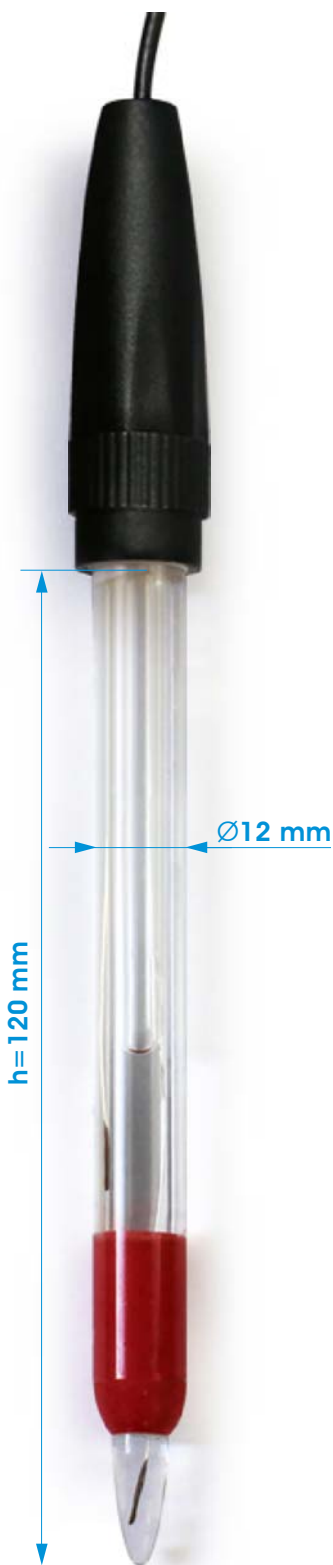
電極帽	實驗室標準
電纜長度	1m
接頭	BNC

電池常數(cm <sup>-1</sup> )	-
電池類型	-

說明金屬	-
------	---

<b>浸泡液</b>	-
------------	---

注:乾燥存儲後,  
使用前請將電極玻璃敏感膜在水中浸泡15分鐘



## CS1212 pH 電極

### 適用於半固體

訂單號	CS12121B
訂單號	-

<b>規格</b>	
pH值範圍	0 - 12
零點 (PH)	7.00 ± 0.25
溫度範圍	0 - 80 °C

溫度感測器	-
-------	---

殼體材質	玻璃
敏感膜號	W28
膜電阻	< 600 MΩ

參比系統	SNEX Ag/AgCl/KCl
液接界	SNEX
雙鹽橋系統	-

電極帽	實驗室標準
電纜長度	1m
接頭	BNC

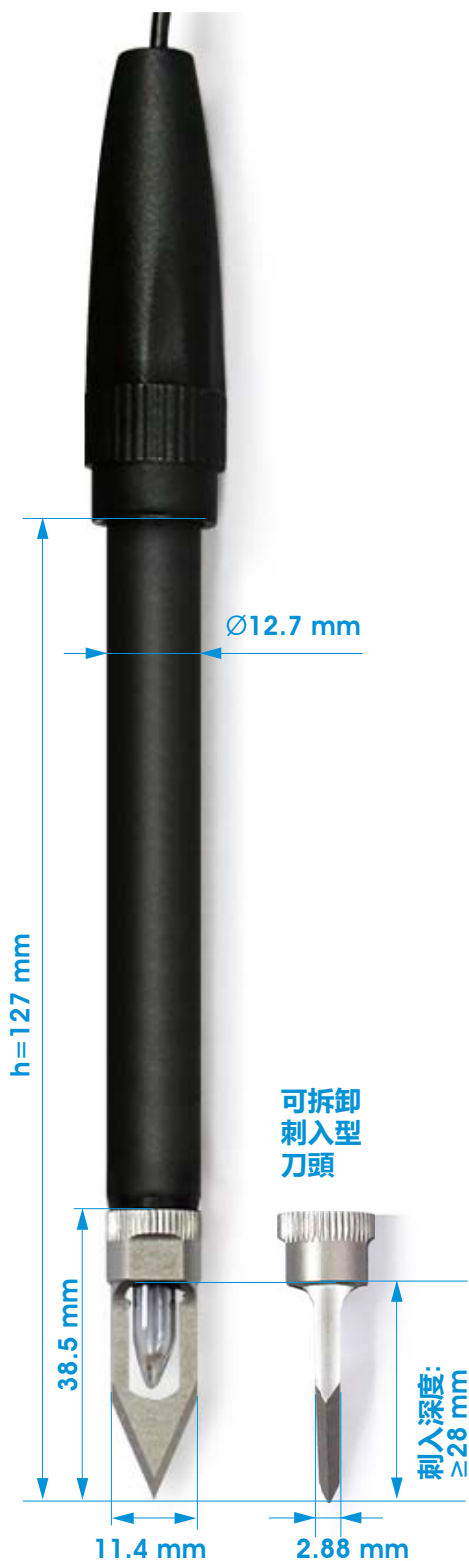
電池常數(cm-1)	-
電池類型	-

說明金屬	-
------	---

<b>浸泡液</b>	-
------------	---

注:乾燥存儲後,  
使用前請將電極玻璃敏感膜在水中浸泡15分鐘

## CS1215 固體刺入型 pH 複合電極 適用於肉品，水果，土壤等等。



訂單號	CS12151B
訂單號	-

<b>規格</b>	
pH值範圍	0 - 12
零點 (PH)	7.00 ± 0.25
溫度範圍	0 - 80 °C

溫度感測器	可選: TH10KΩ, TH30 KΩ
-------	---------------------

殼體材質	PA+GF
敏感膜號	W28
膜電阻	< 600 MΩ

刀頭	CB4012 (316L 不銹鋼)
可拆卸	是

參比系統	Ag/AgCl/KCl
液接界	布
雙鹽橋系統	3.3 mol/L KCl

電極帽	實驗室標準
電纜長度	1m
接頭	BNC

電池常數(cm <sup>-1</sup> )	-
電池類型	-

說明金屬	-
------	---

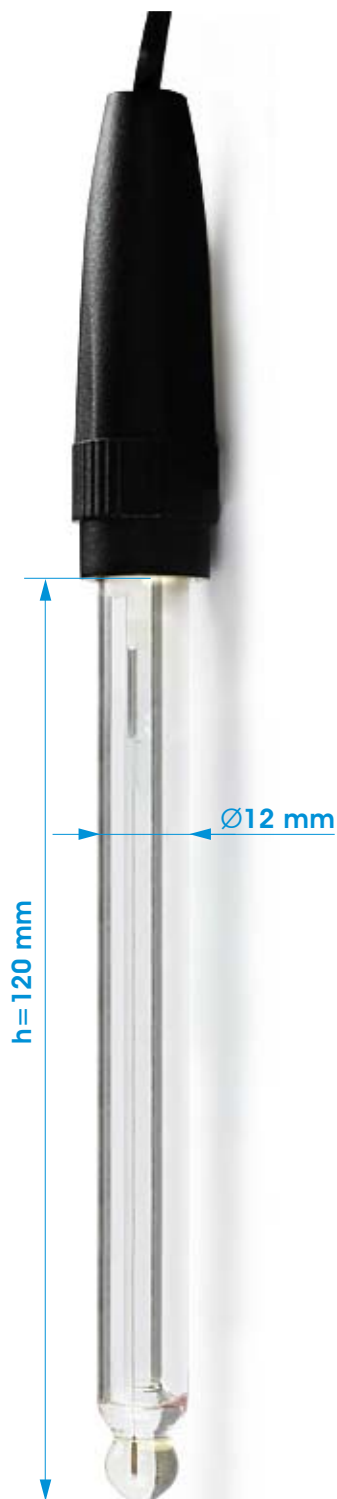
浸泡液	3.3 mol/L KCl
-----	---------------

<b>特點</b>	
可拆卸刺入型刀頭:	CB4012
	316L不銹鋼, 易清洗。
	最小刺入深度: 28毫米



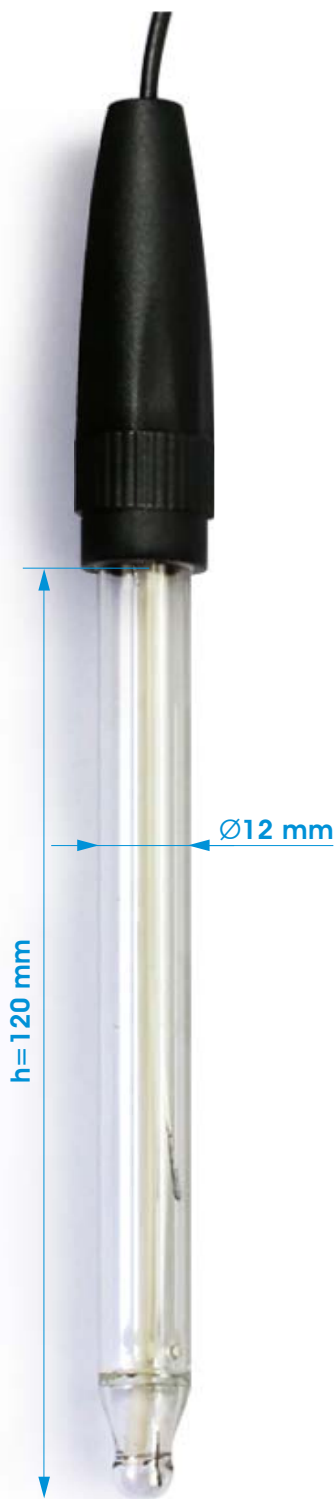
## CS1218 純水/低離子水 pH 電極 實驗室分析用玻璃電極

訂單號	CS12181B
訂單號	-
<b>規格</b>	
pH值範圍	0 - 12
零點 (PH)	7.00 ± 0.25
溫度範圍	0 - 80 °C
溫度感測器	-
殼體材質	玻璃
敏感膜號	W28
膜電阻	< 500 MΩ
參比系統	Ag/AgCl/KCl
液接界	環形磨砂
雙鹽橋系統	-
填充口	有
電解質溶液	3.3 mol/L KCl
電極帽	實驗室標準
電纜長度	1m
接頭	BNC
電池常數(cm <sup>-1</sup> )	-
電池類型	-
說明金屬	-
<b>浸泡液</b>	3.3 mol/L KCl



## CS1020 pH 複合電極 實驗室分析用玻璃電極

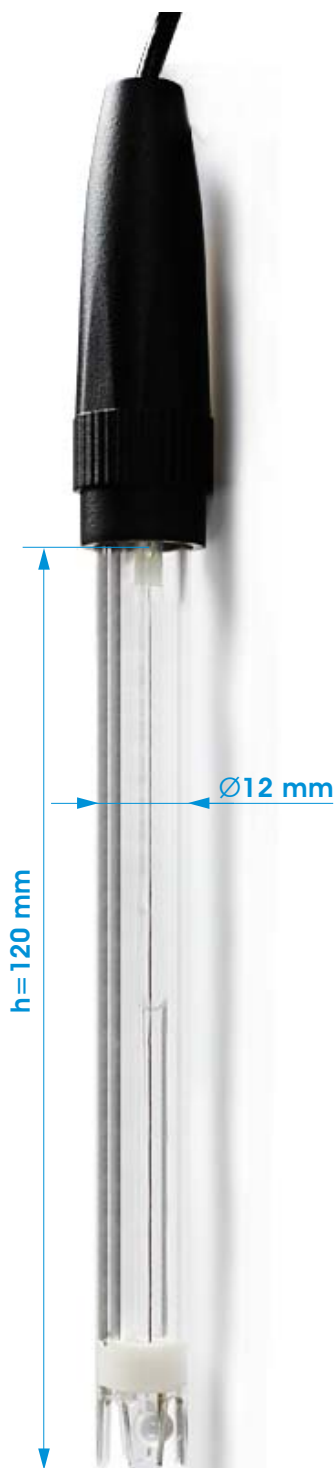
訂單號	CS10201B
訂單號	-
<b>規格</b>	
pH值範圍	0 - 14
零點 (PH)	7.00 ± 0.25
溫度範圍	0 - 80 °C
溫度感測器	-
殼體材質	玻璃
敏感膜號	B11
膜電阻	< 400 MΩ
參比系統	Ag/ AgCl/ KCl
液接界	多孔陶瓷
雙鹽橋系統	-
電極帽	實驗室標準
電纜長度	1m
接頭	BNC
電池常數(cm <sup>-1</sup> )	-
電池類型	-
說明金屬	-
<b>浸泡液</b>	3.3 mol/L KCl



## CS1021 pH 三合一電極 實驗室分析用玻璃電極

訂單號	CS10211B
訂單號	-
<b>規格</b>	
pH值範圍	0 - 14
零點 (PH)	7.00 ± 0.25
溫度範圍	0 - 80 °C
溫度感測器	TH10KΩ (可選:TH30KΩ)
殼體材質	玻璃
敏感膜號	B11
膜電阻	< 800 MΩ
參比系統	Ag/ AgCl/ KCl
液接界	多孔陶瓷
雙鹽橋系統	-
電極帽	實驗室標準
電纜長度	1m
接頭	BNC
電池常數(cm <sup>-1</sup> )	-
電池類型	-
說明金屬	-
<b>浸泡液</b>	3.3 mol/L KCl

## CS1030 pH 三合一電極



訂單號	CS10211B
訂單號	-

<b>規格</b>	
pH值範圍	0 - 14
零點 (PH)	7.00 ± 0.25
溫度範圍	0 - 80 °C

溫度感測器	TH10KΩ (可選:TH30KΩ)
-------	--------------------

殼體材質	透明PC
敏感膜號	B11
膜電阻	< 600 MΩ

參比系統	Ag/ AgCl/ KCl
液接界	矽膠雙芯
雙鹽橋系統	-

電極帽	實驗室標準
電纜長度	1m
接頭	BNC

電池常數(cm <sup>-1</sup> )	-
電池類型	-

說明金屬	-
------	---

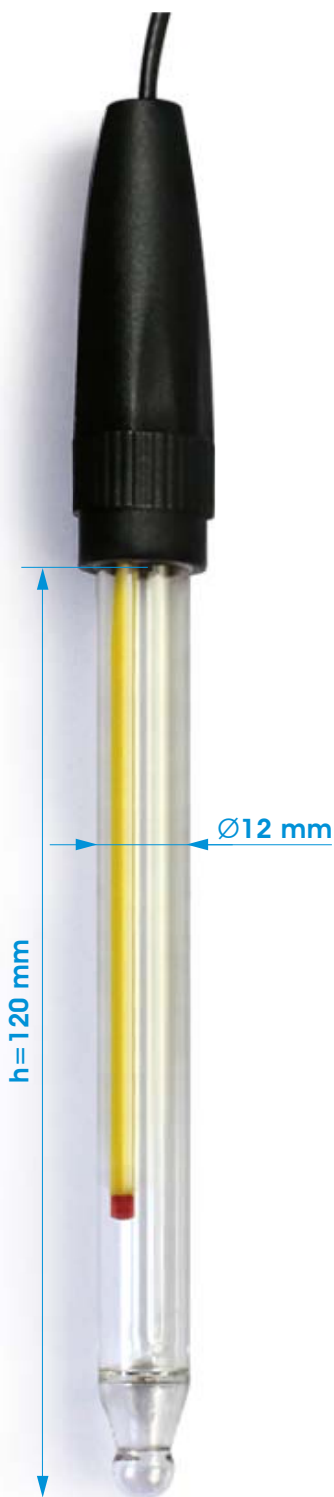
浸泡液	3.3 mol/L KCl
-----	---------------



## CS1258 pH 複合電極

### 膠體/粘稠物專用

訂單號	CS12581B
訂單號	-
<b>規格</b>	
pH值範圍	0 - 14
零點 (PH)	7.00 ± 0.25
溫度範圍	0 - 90 °C
溫度感測器	-
殼體材質	玻璃
敏感膜號	B11
膜電阻	< 900 MΩ
參比系統	SNEX Ag/AgCl/KCl
液接界	SNEX
雙鹽橋系統	-
電極帽	實驗室標準
電纜長度	1m
接頭	BNC
電池常數(cm <sup>-1</sup> )	-
電池類型	-
說明金屬	-
<b>浸泡液</b>	-
注:乾燥存儲後, 使用前請將電極玻璃敏感膜在水中浸泡15分鐘	



## CS1297pH 複合電極 非水相(有機相)專用

訂單號	CS12971B
訂單號	-
<b>規格</b>	
pH值範圍	0 - 12
零點 (PH)	7.00 ± 0.25
溫度範圍	-10 - 90 °C
溫度感測器	可選
殼體材質	玻璃
敏感膜號	W28
膜電阻	< 500 MΩ
參比系統	SNEX (黃) Ag/ AgCl/ KCl
液接界	多孔陶瓷
電解質溶液	飽和 LiCl 溶液
雙鹽橋系統	-
電極帽	實驗室標準
電纜長度	1m
接頭	BNC
電池常數(cm <sup>-1</sup> )	-
電池類型	-
說明金屬	-
<b>浸泡液</b>	3.3 mol/L KCl